
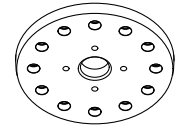


Rotary indexing tables Rundschalttische

 WEIGHT
GEWICHT

38 Kg



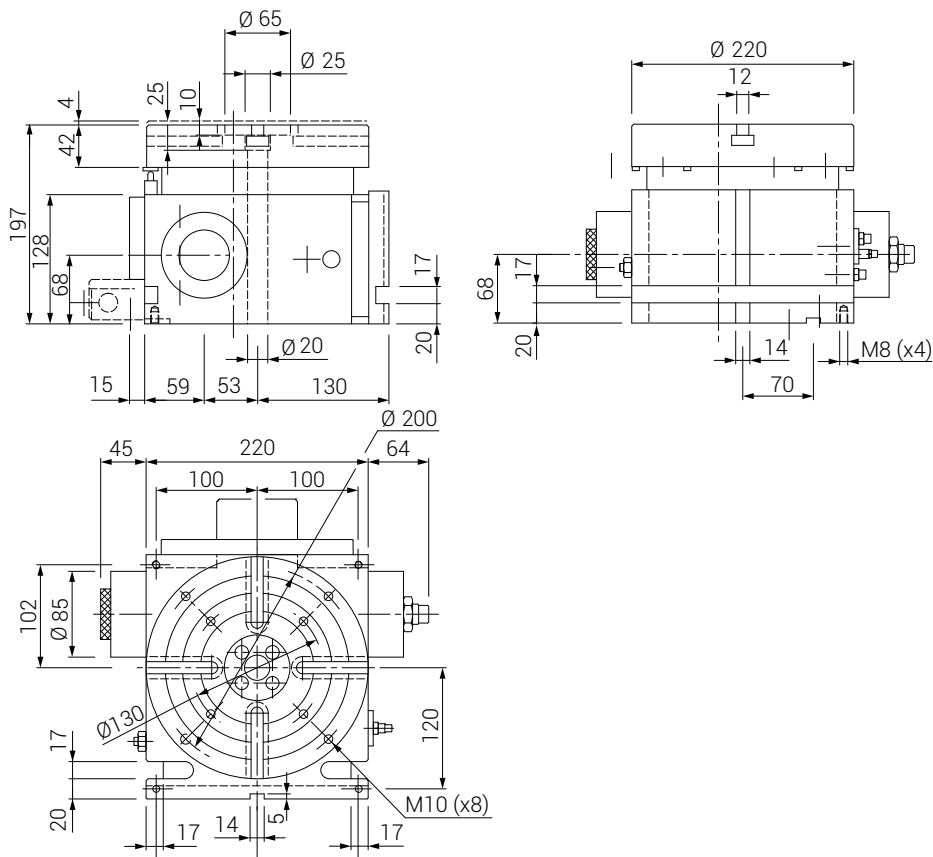
HORIZONTAL AXIS
HORIZONTALACHSE

P = PNEUMATIC /
inside solenoid valves
PNEUMATIK /
interne Magnetventile

INDEXING WITH 2 PINS INDEX SYSTEM
TEILUNGEN MIT 2 SPERRBOLZEN
D24 = 3.4.6.8.12.24

TABLE WITH T SLOTS
TELLER MIT T - NUTEN

TA 220 /P /D24 /T



TECHNICAL DATA / TECHNISCHE DATEN

Indexing accuracy Teilgenauigkeit	On plate diameter Bei Tischdurchmesser	Table flatness Planlauf	Center accuracy Zentriergenauigkeit	Operating pressure Betriebsdruck	Clamping force Spannkraft	Rotation torque Drehmoment
+/- 10 Arc sec	+/- 0,005 mm	0,02 mm	0,02 mm	6 - 8 Bar	4500 N	25 Nm

WORKING FORCES / BEARBEITUNGSKRAFT

Axial working force Max. Axialdruck	Max radial force Max. Tangentialkraft	Max tilting moment Kippmoment
15000 N	250 Nm	350 Nm
		

MAX CARRIED LOAD / MAX. TRANSPORTLAST

With horizontal axis Horizontalachse	Max inertia moment Max. Trägheitsmoment
40 Kg 80 Nm	7,5 kgm ²
