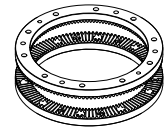


# Rotary indexing tables Rundschalttische

 **WEIGHT  
GEWICHT**

**85 Kg**



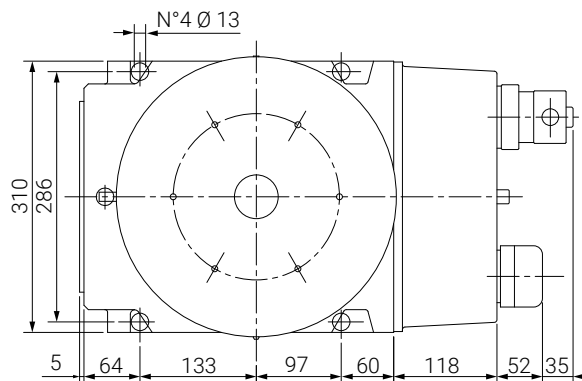
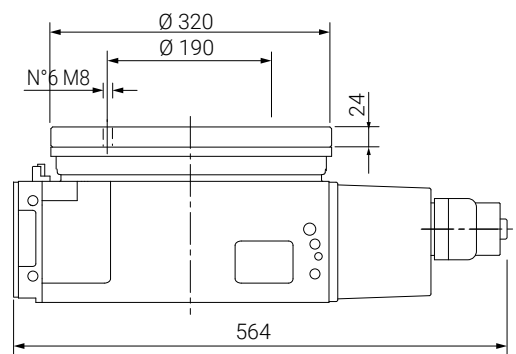
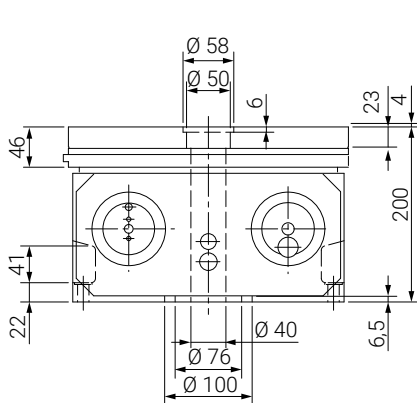
VERTICAL AXIS  
VERTIKALACHSE

**P = PNEUMATIC /**  
*inside solenoid valves*  
**PNEUMATIK /**  
*interne Magnetventile*

TEILUNGEN MIT HIRTH PLANVERZÄHUN  
INDEXING WITH HIRTH GEARS

**Z72=34.68.12.24**

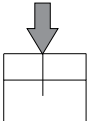
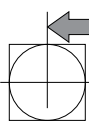
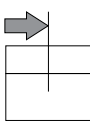
**TA 326 /P /Z72**



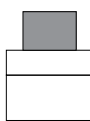
## TECHNICAL DATA / TECHNISCHE DATEN

| Indexing accuracy<br>Teilgenauigkeit | On plate diameter<br>Bei Tischdurchmesser | Table flatness<br>Planlauf | Center accuracy<br>Zentriergenauigkeit | Operating pressure<br>Betriebsdruck | Clamping force<br>Spannkraft | Rotation torque<br>Drehmoment |
|--------------------------------------|---|----------------------------|--|-------------------------------------|------------------------------|-------------------------------|
| +/- 5 Arc sec                        | +/- 0,004 mm                              | 0,02 mm                    | 0,02 mm                                | 6 Bar                               | 15800 N                      | 100 Nm                        |

## WORKING FORCES / BEARBEITUNGSKRAFT

| Axial working force<br>Max. Axialdruck  | Max radial force<br>Max. Tangentialkraft  | Max tilting moment<br>Kippmoment  |
|---|---|---|
| 30000 N   | 950 Nm  | 600 Nm  |
|  |  |  |

## MAX CARRIED LOAD / MAX. TRANSPORTLAST

| With vertical axis<br>Vertikalachse  | Max inertia moment<br>Max. Trägheitsmoment |
|--|--|
| 250 Kg   | 20 kgm <sup>2</sup>                        |
|  |  |