

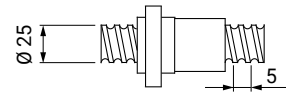


# CNC Machining units CNC Bearbeitungseinheiten

	THRUST VORSCHUBKRAFT	7000 N
	WEIGHT GEWICHT	88 Kg



CAPACITY IN STEEL R=60  
LEISTUNG IN STAHL R=60

Ø 26 / M30

STROKE  
HUB

120 mm

TOOLHOLDER  
WERKZEUGAUFNAHME

H1= DIN 55058 Ø 28  
S = ISO 30

SPINDLE RPM (50HZ) / SPINDEL DREHZAHL

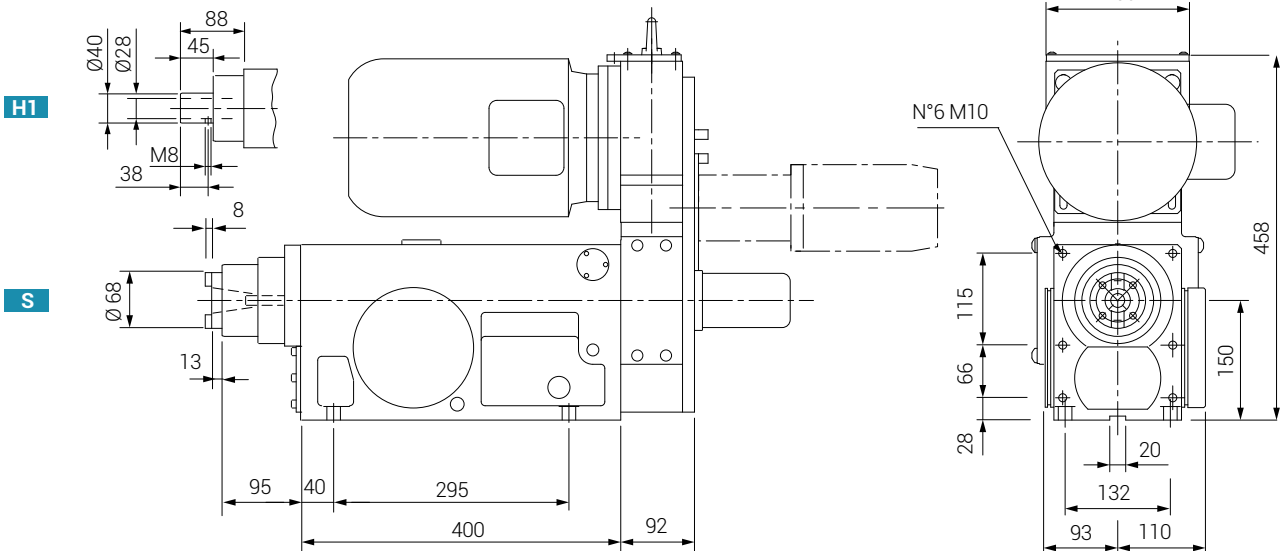
D	300	R6P	CHAIN WITH REDUCER GETRIEBEKETTE
E	400		
F	500	6P	CHAIN KETTE
G	600		
H	800	6P	
I	1000		
J	1200		
K	1500	4P	TIMING BELT ZAHNRIEMEN
L	1800		
M	2000		
N	2400		
O	3000	2P	
P	3600		
Q	4000		

**DXE 24 /120 /.. /.. /..**

MOTOR / MOTOR

207	=	100	-	3 kW	2P
407	=	100	-	2,2 kW	4P
609	=	112	-	2,2 kW	6P

Max frame 112 / Max Größe 112



## ACCESSORIES

- Supported by a set of taper roller bearings
- Multi spindle heads
- Provision for brushless motor
- Provision for spindle motor

## ZUBEHÖR

- Kegelrollenlager
- Mehrspindelköpfe
- Vorbereitung für Servomotor
- Vorbereitung für Spindel