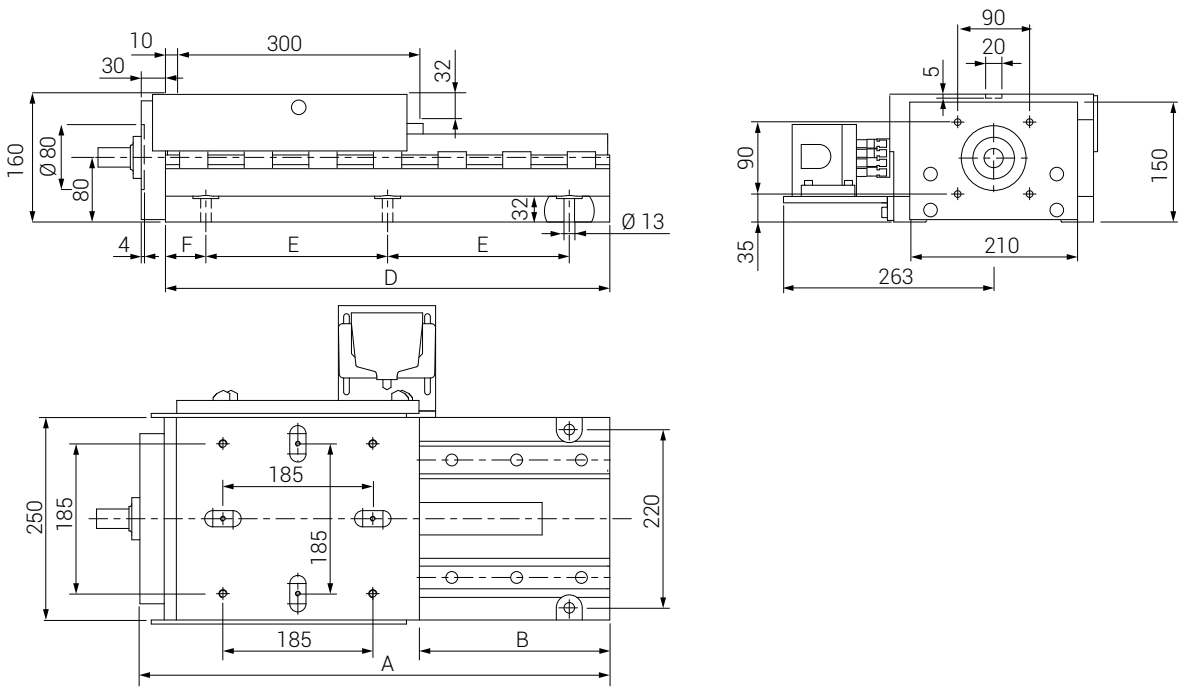


CNC slide units with ball screw and ball bearing ways CNC Vorschubeinheiten mit Kugelumlaufspindel und linearkugellagern

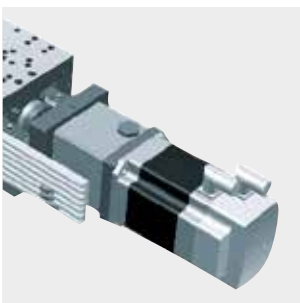
EX 38 /..

STROKE HUB mm	STRENGTH VORSCHUBKRAFT MAX	WEIGHT GEWICHT Kg	BALL SCREW KUGELUMLAUFSPINDEL	RECOMMENDED FOR EMPFOHLEN FÜR
200	21400 N	96	Ø 40 x 5 mm	DX38
300	21400 N	112	Ø 40 x 5 mm	DX38
400	21400 N	128	Ø 40 x 5 mm	DX38
600	21400 N	160	Ø 40 x 5 mm	DX38

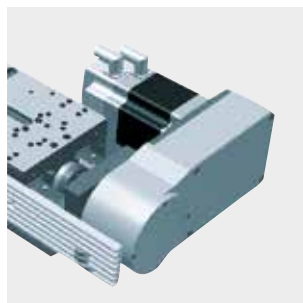


SIZE BAUGRÖÖE	A	B	D	E	F
EX38.200	580	245	550	225	50
EX38.300	700	365	670	280	55
EX38.400	820	485	790	220	60
EX38.600	1065	730	1035	220	60

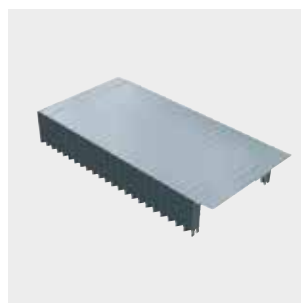
**IN LINE FEED MOTOR
VORBEREITUNG DIREKTANTRIEB**



**OFF SET MOTOR
VORBEREITUNG RIEMENANTRIEB**



**BELLOW TYPE COVER
FALTENBALGABDECKUNG**



**ROLLER CIRCULATING RAILS/PADS
FÜHRUNGEN MIT KUGELUMLAUFWAGEN**

