

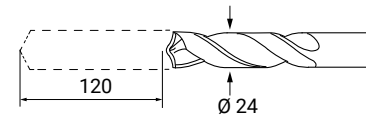


Electro-pneumatic drilling units Elektropneumatische Bohreinheiten

	THRUST VORSCHUBKRAFT	5500 N
	WEIGHT GEWICHT	85 Kg



DRILLING CAPACITY IN STEEL R=60
BOHRLEISTUNG IN STAHL R=60

Ø 24

STROKE
HUB

120 mm

TOOLHOLDER
WERKZEUGAUFNAHME

H1 = DIN 55058 Ø 28
S = ISO 30

SPINDLE RPM (50HZ) / SPINDEL DREHZAHL

D	300	R6P	CHAIN WITH REDUCER GETRIEBEKETTE
E	400		CHAIN KETTE
F	500	6P	
G	600		
H	800	6P	
I	1000		
J	1200		
K	1500	4P	TIMING BELT ZAHNRIEMEN
L	1800		
M	2000		
N	2400		
O	3000	2P	
P	3600		
Q	4000		

DXP 24 /120 /.. /.. /.. /..

MOTOR / MOTOR

207	=	100	-	3 kW	2P
407	=	100	-	2,2 kW	4P
609	=	112	-	2,2 kW	6P

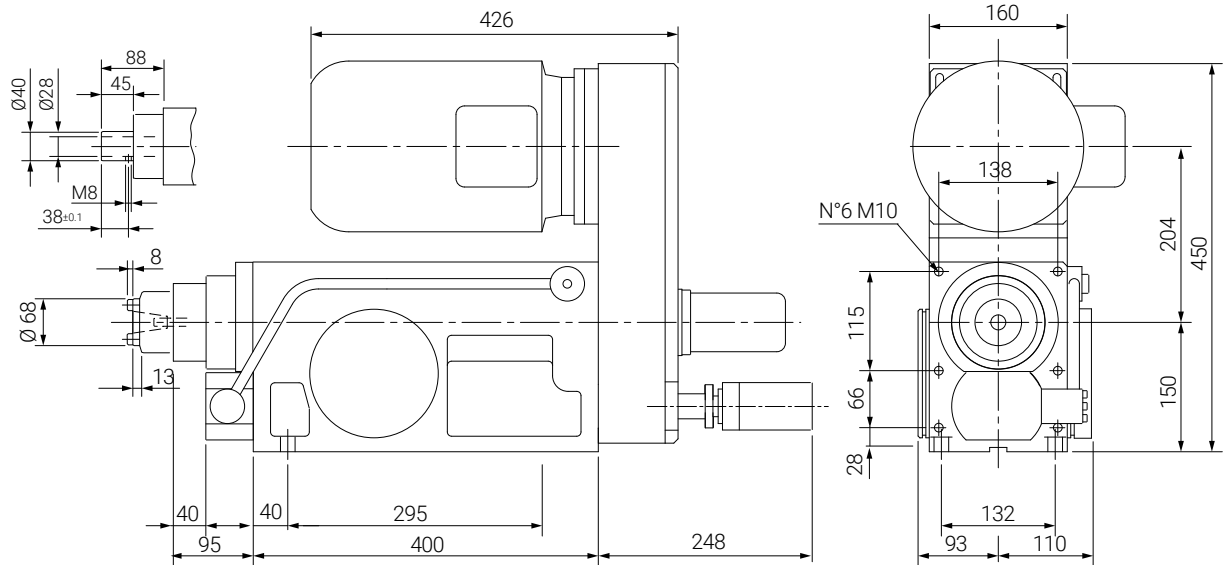
Max frame 112 / Max Größe 112

HYDROCHECK / HYDRAULIKBREMSE

HF100 = STROKE/ HUB 100 mm

H1

S



ACCESSORIES

- Supported by a set of taper roller bearings
- Multi spindle heads
- Pneumatic peck feed device

ZUBEHÖR

- Kegelrollenlager
- Mehrspindelköpfe
- Pneumatische Entspäneinrichtung