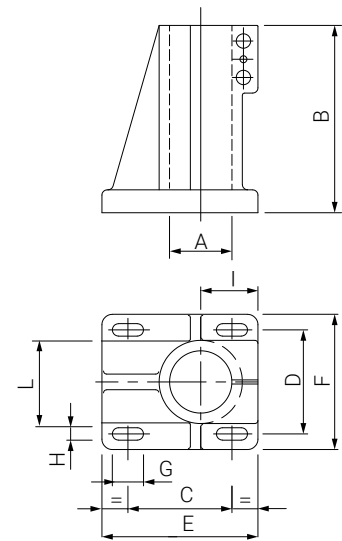


Supports and brackets Standardzubehör

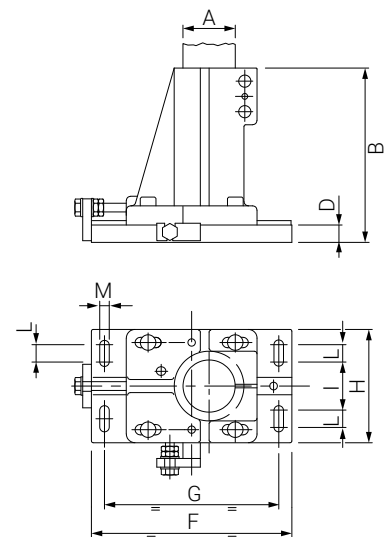
BASE CLAMP FUSSHALTERUNG

	A	B	C	D	E	F	G	H	I	L
EAE85	85	200	125	140	190	180	43	13	70	95



ADJUSTABLE BASE JUSTIER-HALTERUNG

	A	B	D	F	G	H	I	L	M
EGE85	85	225	25	300	260	180	80	30	13



ADJUSTABLE COLUMN VERSTELLUNG RUNDFUHRUNG

	A	B	C	D	E	I
EHE85	85	400 - 500 - 600	165	N°10 - M10x25	80	110

