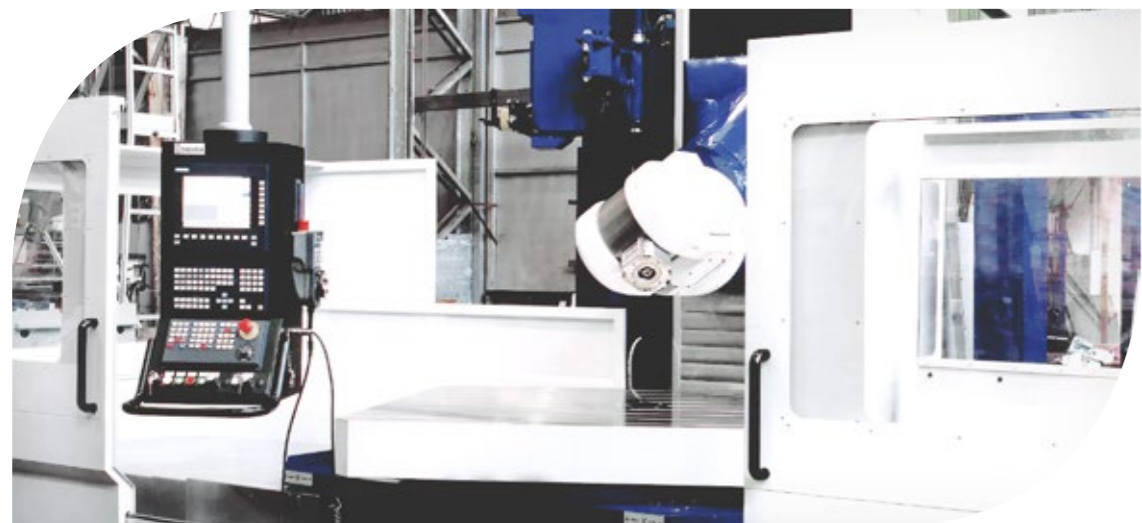


SCHWERE ARBEIT LEICHT GEMACHT

Von der Konzeption bis zur Fertigung bietet unsere **erstklassige interne Entwicklungsabteilung** unseren Kunden die besten technischen Lösungen und Support.



DIE HERAUSFORDERUNG

ISA ist die **umfassendste Palette von Fräsköpfen auf dem Markt für die Schwerindustrie**, und wo der Standard ist nicht für die Anwendung geeignet, können wir unsere **Systeme wunschgemäß individuell einrichten und die Fräsköpfe mit der gleichen Präzision und Effizienz entwerfen und herstellen.**



STRONG TO MAKE LIGHT HEAVY WORK

From design concept to manufacturing **our first Class internal engineering department** offers the best technical solutions and support to our customers.



THE CHALLENGE

ISA is **the most complete range of milling heads on the market for heavy industry**, and where the standard does not find the application, a **customization is designed and manufactured with the same precision and efficiency.**

- SCHWENKÖPFE UND RECHTWINKLIGERKÖPFE ◀
- WINKELKÖPFE ◀
- HAND AUTOMATISCH DOPPELSPINDELN ◀
- VERLÄNGERTE SPINDELN ◀
- MASSGESCHNEIDERTERKÖPFE ◀

Übersicht

EUROMAGROUP

Via Cavour, 5 - 40012 Calderara di Reno (BO) Italy
Tel.: +39 051 75 54 23 | info@euromagroup.com

WWW.EUROMAGROUP.COM

EN MILLING HEADS

DE FRÄSKÖPFE

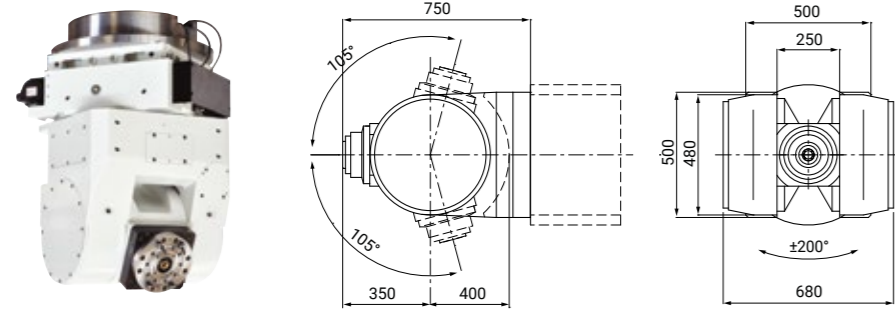
The Overview

- ▶ TILTING AND ORTHOGONAL HEADS
- ▶ RIGHT ANGLE HEADS
- ▶ EXTENSION UNITS
- ▶ MANUAL OR AUTOMATIC HEADS
- ▶ TAILOR MADE HEADS

KW2 HS

Tilting head with 2 continuous axes
Gear transmission with backlash reduction device
Schwenkkopf mit 2 Dauer Achse
Gang-Getriebe mit spielReduktionsEinrichtung

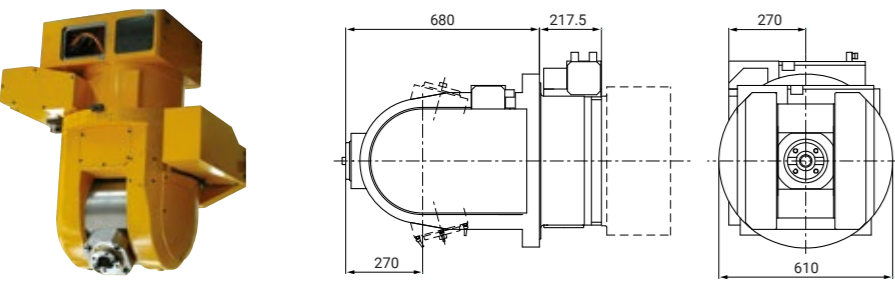
- ▶ Tool taper
Werkzeughalte HSK A-63
- ▶ Speed
Spindeldrehzahl 18000 / 16000 rpm
- ▶ Torque
Spindeldrehmoment 60 / 100 Nm



KW2 HT

Tilting head with continuous axes. Worm&gear transmission with backlash reduction device
Schwenkkopf mit kontinuierlichen Achsen. Übertragung Schneckengetriebe mit spielReduktionsEinrichtung

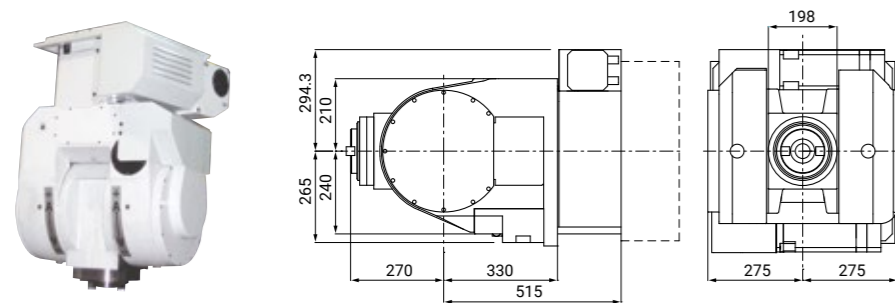
- ▶ Tool taper
Werkzeughalte MAS BT 50 / ISO 50
- ▶ Speed
Spindeldrehzahl 3000 rpm
(Option 4000 rpm)
- ▶ Torque
Spindeldrehmoment 1500 Nm



KW2 HT Small

Tilting head with continuous axes. Worm&gear transmission with backlash reduction device
Schwenkkopf mit kontinuierlichen Achsen. Übertragung Schneckengetriebe mit spielReduktionsEinrichtung

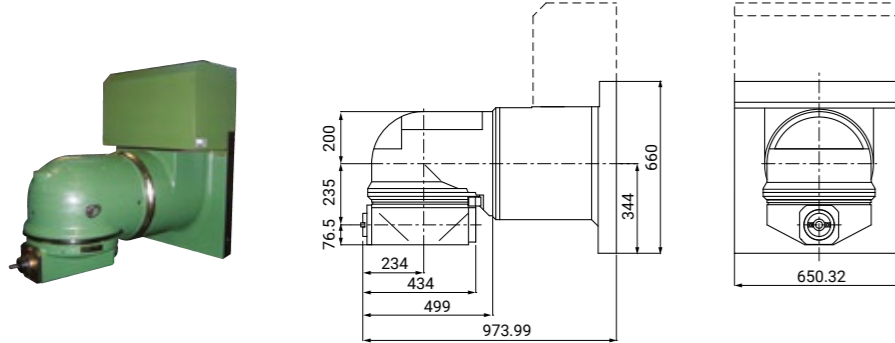
- ▶ Tool taper
Werkzeughalte MAS BT 50 / ISO 50
- ▶ Speed
Spindeldrehzahl 3000 rpm
- ▶ Torque
Spindeldrehmoment 1000 Nm



TX2 HT

Orthogonal head with 2 index axes.
Axes rotation through machine spindle
Orthogonalkopf mit 2 Achsen Index.
Achsen Drehmaschinen spindle durch

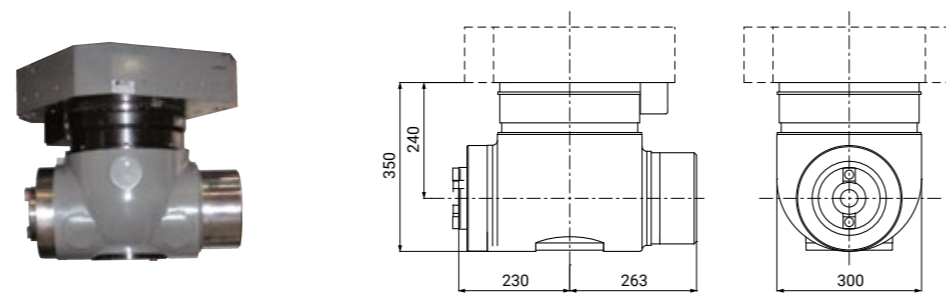
- ▶ Tool taper
Werkzeughalte ISO 50
- ▶ Speed
Spindeldrehzahl 3000 rpm
(Option 4000 rpm)
- ▶ Torque
Spindeldrehmoment 1000 Nm
- ▶ Positions
Positionen 144x2.5°
(Option 360x1°)



TX1 HT

Head with one index and Direct Drive
Kopf mit einer Index und Direct Drive

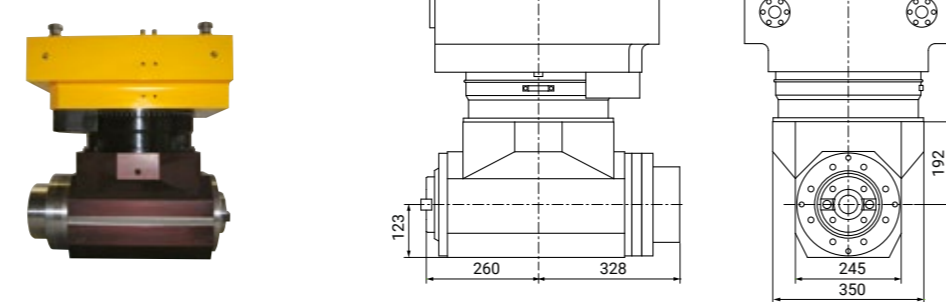
- ▶ Tool taper
Werkzeughalte ISO 50
- ▶ Speed
Spindeldrehzahl 3500 rpm
- ▶ Torque
Spindeldrehmoment 900 Nm
- ▶ Positions
Positionen 144x2.5°
(Option 360x1°)



TX1 HT 2000

Head with one index and Direct Drive
Kopf mit einer Index und Direct Drive

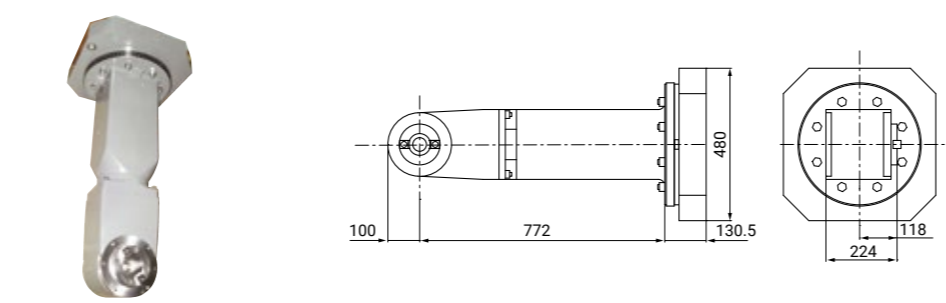
- ▶ Tool taper
Werkzeughalte ISO 50
- ▶ Speed
Spindeldrehzahl 3000 rpm
- ▶ Torque
Spindeldrehmoment 2000 Nm
- ▶ Positions
Positionen 144x2.5°
(Option 360x1°)



TM1 EX HT

Manual square extension head
Hand orthogonaler Verlängerung Kopf

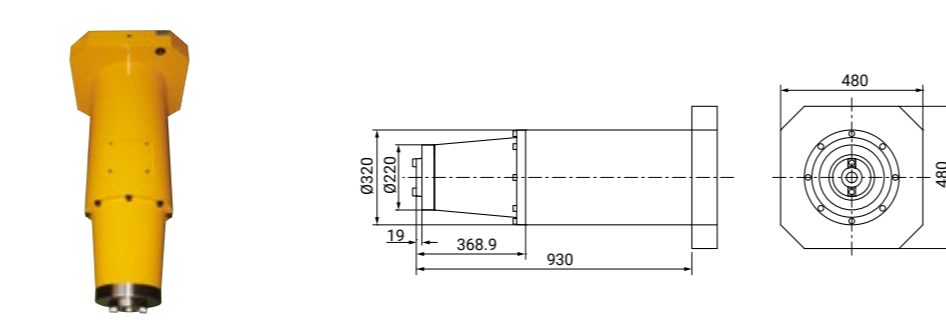
- ▶ Tool taper
Werkzeughalte ISO 50 / BT 50
- ▶ Speed
Spindeldrehzahl 1500 rpm
- ▶ Torque
Spindeldrehmoment 750 Nm



EX HT

Extension spindle up to 1000 mm
Spindelverlängerung bis 1000 mm

- ▶ Tool taper
Werkzeughalte ISO 50 / BT 50
- ▶ Speed
Spindeldrehzahl 1500 rpm
- ▶ Torque
Spindeldrehmoment 750 Nm



TX2 HT 45°

Universal head with 2 index axes. Axes rotation through machine spindle
Universalkopf mit 2 Achsen Index. Achsen Drehmaschinen spindle durch

- ▶ Tool taper
Werkzeughalte ISO 40 / ISO 50
- ▶ Speed
Spindeldrehzahl 2500 ÷ 4000 rpm
- ▶ Torque
Spindeldrehmoment 250 ÷ 1500 Nm
- ▶ Positions
Positionen 144x2.5°
(Option 360x1°)



KW2 1HS

Tilting head with 2 continuous axes.
Gear transmission with backlash reduction device
Schwenkkopf mit 2 Dauer Achse.
Gang-Getriebe mit spielReduktionsEinrichtung

- ▶ Tool taper
Werkzeughalte HSK A-63
- ▶ Speed
Spindeldrehzahl 18000 rpm
- ▶ Torque
Spindeldrehmoment 28 Nm



KW2 HS DD

Tilting head with continuous axes and Direct Drives
Schwenkkopf mit kontinuierlichen Achsen und Direktantriebe

- ▶ Tool taper
Werkzeughalte HSK A-63
- ▶ Speed
Spindeldrehzahl 18000 rpm
- ▶ Torque
Spindeldrehmoment 100 Nm



TX2 1HS

Orthogonal compact head with 2 index axes.
Gear transmission with backlash reduction device
Orthogonalen kompakten Kopf mit 2 Achsen Index.
Gang-Getriebe mit spielReduktionsEinrichtung

- ▶ Tool taper
Werkzeughalte ISO 40 / HSK A-63
- ▶ Speed
Spindeldrehzahl 12000 rpm
- ▶ Torque
Spindeldrehmoment 28 Nm



TM2 HT 45°

Manual universal head with two axes
Manuelle Universalkopf mit zwei Achsen

- ▶ Tool taper
Werkzeughalte ISO 50 / BT 50
- ▶ Speed
Spindeldrehzahl 1500 rpm
- ▶ Torque
Spindeldrehmoment 750 Nm



TM1 V

Extended at "V" angular head
Bei "V" angular Kopf erweitert

- ▶ Tool taper
Werkzeughalte ISO40 / BT 40
- ▶ Speed
Spindeldrehzahl 3000 rpm
- ▶ Torque
Spindeldrehmoment 450 Nm



KM1 HT

Manual head with one index axis.
Worm&gear transmission
Hand Kopf mit einer Index-Achse.
Worm&gear transmission

- ▶ Tool taper
Werkzeughalte HSK A-63
- ▶ Speed
Spindeldrehzahl 18000 rpm
- ▶ Torque
Spindeldrehmoment 100 Nm



KM2 HT

Manual 2 axis fork head
Handbuch 2 Achse Gabelkopf

- ▶ Tool taper
Werkzeughalte ISO 50 / BT 50
- ▶ Speed
Spindeldrehzahl 1500 rpm
- ▶ Torque
Spindeldrehmoment 1500 Nm



TX1 HT 45°

Automatic horizontal and vertical spindle axis
Automatische horizontale und vertikale Spindelachse

- ▶ Tool taper
Werkzeughalte ISO 50 / BT 50
- ▶ Speed
Spindeldrehzahl 1500 rpm
- ▶ Torque
Spindeldrehmoment 1500Nm



TX2 HT 45°

Manual two axis head at 45°
Manuelle zwei Achs-Kopf bei 45°

- ▶ Tool taper
Werkzeughalte ISO 50 / BT 50
- ▶ Speed
Spindeldrehzahl 2000 rpm
- ▶ Torque
Spindeldrehmoment 2000 Nm



KW2 HS

Automatic two axis head
Automatische Zwei-Achsen-Kopf

- ▶ Tool taper
Werkzeughalte HSK A-63
- ▶ Speed
Spindeldrehzahl 18000 rpm
- ▶ Torque
Spindeldrehmoment 60 Nm



TW1 HT

Automatic one orthogonal axes
Automatische einem orthogonalen Achsen

- ▶ Tool taper
Werkzeughalte ISO 60 / BT 60
- ▶ Speed
Spindeldrehzahl 3000 rpm
- ▶ Torque
Spindeldrehmoment 3000 Nm
- ▶ Positions
Positionen ±105x1°



TX2 HT 45°

Automatic 2 axis head
Automatische 2-Achsen-Kopf

- ▶ Tool taper
Werkzeughalte ISO 50 / BT 50
- ▶ Speed
Spindeldrehzahl 3000 rpm
- ▶ Torque
Spindeldrehmoment 2000 Nm
- ▶ Positions
Positionen 1/1000°



TX1 HT H/V

Automatic double spindle head
Automatische double spindle head

- ▶ Tool taper
Werkzeughalte ISO 50 / BT 50
- ▶ Speed
Spindeldrehzahl 4000 rpm
- ▶ Torque
Spindeldrehmoment 1000 Nm

